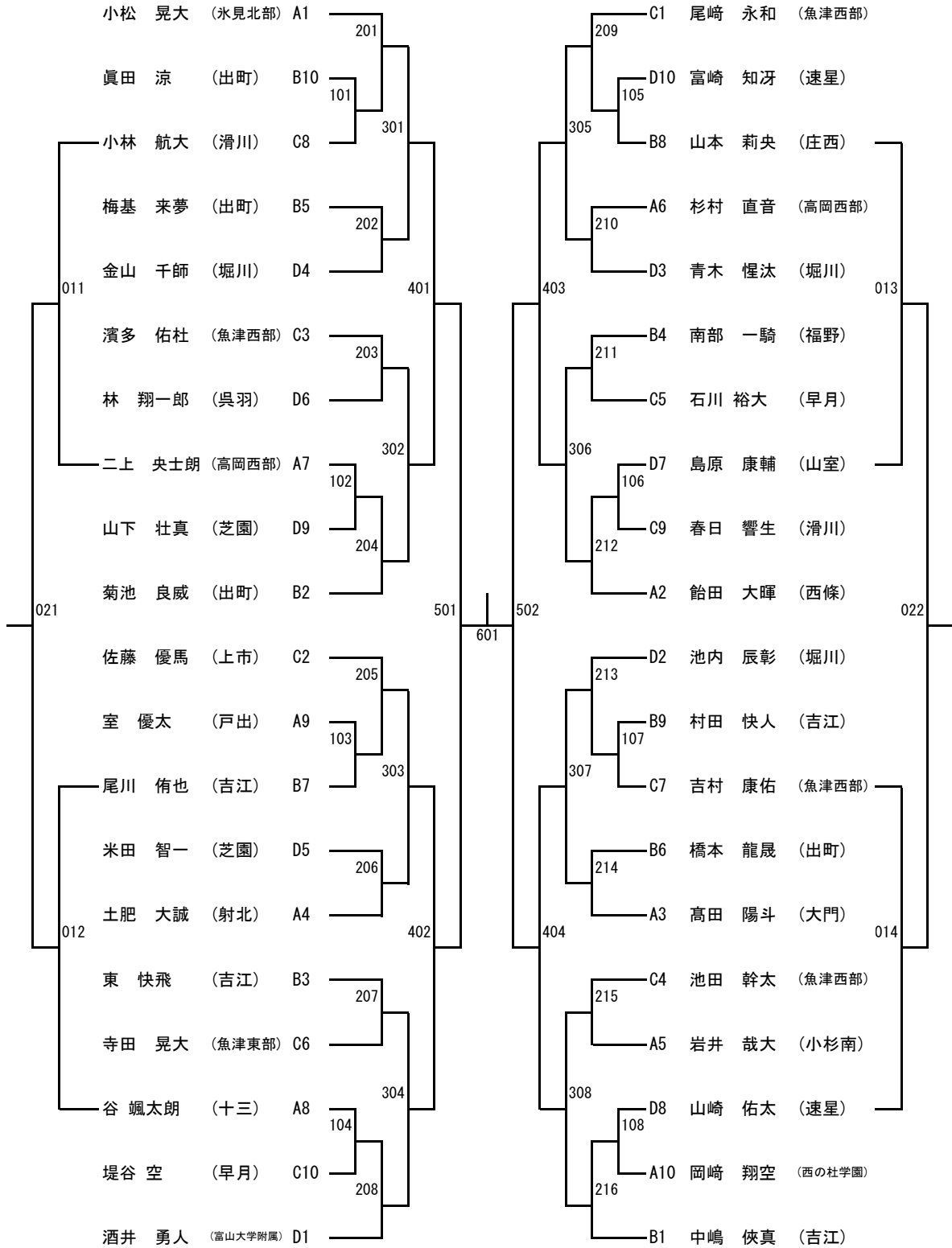


第2日目 男子個人



第2日目 女子個人

