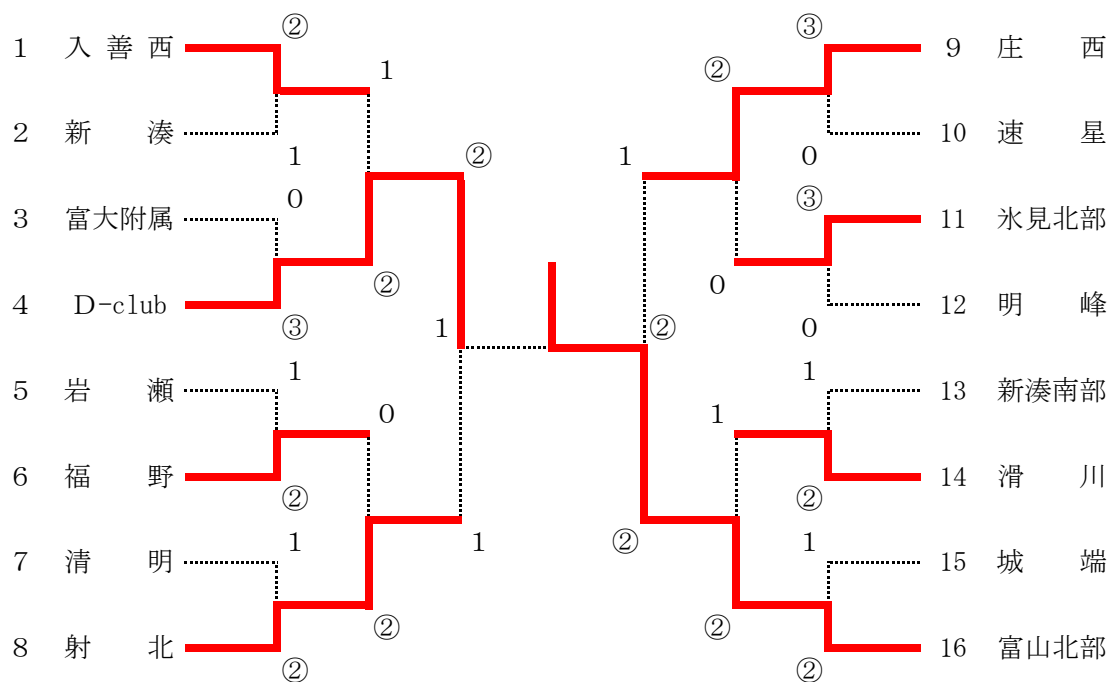


8 組 合 せ

(1) 団 体 戦

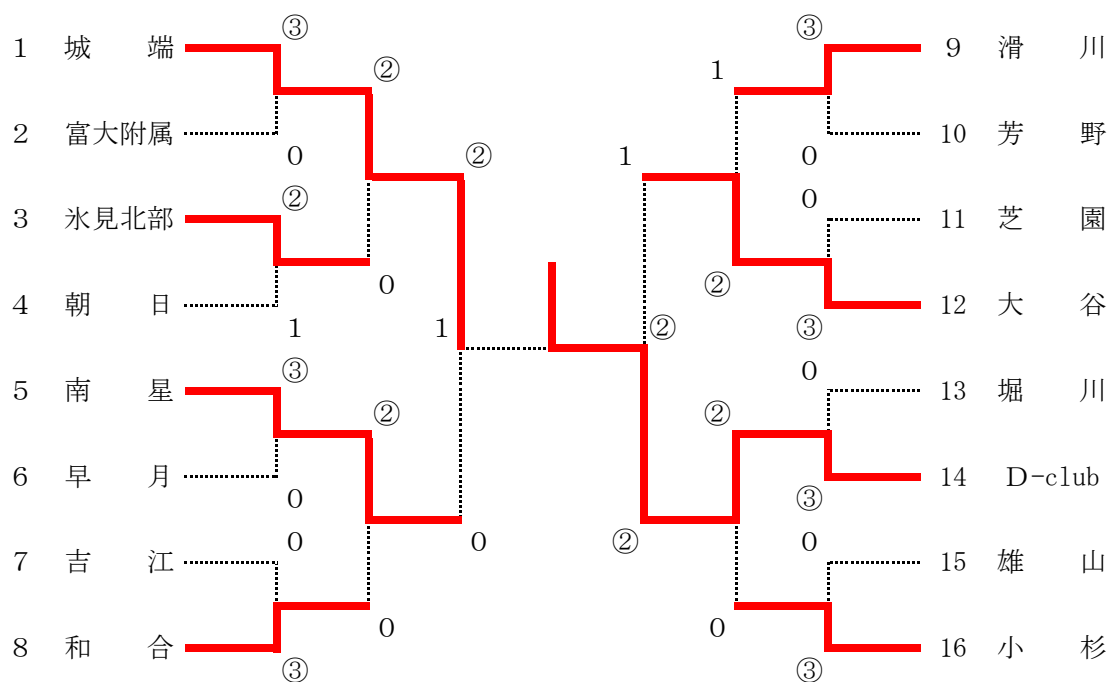
① 男 子



富山北部中学校は初優勝

(3位決定戦 射北 0-② 庄西)

② 女 子



D-clubは初優勝

(3位決定戦 南星 1-② 大谷)