

第62回富山県中学校総合選手権大会ハンドボール競技 要項

1 期 日 令和6年7月13日(土)・14日(日) (開館時間 13日 8:00、14日は9:00)

2 会 場 氷見市ふれあいスポーツセンター (13日)
〒935-0025 氷見市鞍川43番地1 TEL 0766-74-8500
富山県総合体育センター (14日)
〒939-8252 富山県富山市秋ヶ島183 TEL 076-429-5455

3 実施内容 出場資格
 (1) 各ブロックで選抜された男女各4チーム。
 (2) チーム編成は監督1名、役員3名、選手15名の合計19名以内で編成する。
【中学校】
 (1) 富山県内の同一中学校に在籍する生徒で構成されたチームか、県中体連の規定に準じた合同チームであり、当該学校長の承認したチームであること。
 (2) 引率者・監督は、当該校の校長・教員・部活動指導員であること。ただし、外部指導者(コーチ)の引率・監督については「全国中学校体育大会運営の基本と大会開催基準」「全国中学校体育大会引率細則」に準ずる。
 (3) コーチは、当該校の教員・部活動指導員または、外部指導者として出場校の校長が認め、所定の様式で県中体連に届け出された者であること。
【地域スポーツ団体】
 (1) 富山県中学校体育連盟の認定を受けた地域スポーツ団体であること。
 (2) 引率者・監督は、責任ある代表者・指導者であること。

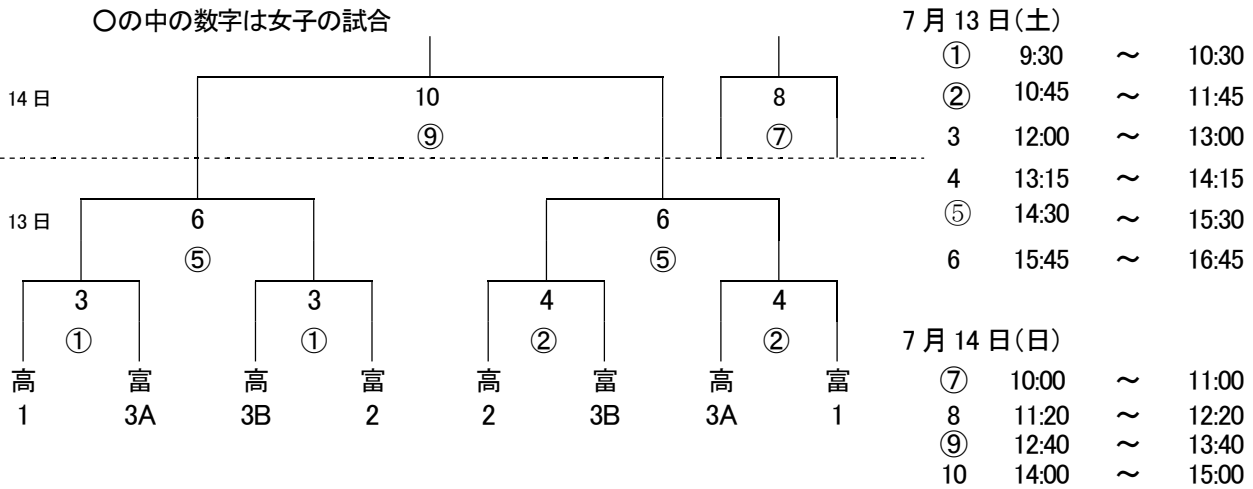
4 競技方法 競技規則
 (1) トーナメント戦で行う。(25分-10分-25分)
 (2) 延長は、第1延長までとし、それでも決しないときは7mスローコンテストで決める。
 (3) 2024年度 日本ハンドボール協会競技規則による。
 ① ユニフォームは濃淡2色用意すること(ただし、ゴールキーパーは味方とも相手とも色違いであること)。
 ② 試合球は日本ハンドボール協会検定球を使用する。
 モルテン<d60>、ミカサ<HB40Bシリーズ>とする。
 【1日目】男子・・・モルテン 女子・・・ミカサ
 【2日目】男子・・・ミカサ 女子・・・モルテン
 ③ 両面テープのみ使用してもよい。
 ④ 全国大会、北信越大会に準ずる。

5 表 彰 男女それぞれ3位(ベスト4)までとする。

6 申込み 6月21日(金) 必 着
 申込先 氷見市立西條中学校 大道 隆也 宛

7 組合せ

○の中の数字は女子の試合



8 その他 本大会の1位~2位は第45回北信越中学校ハンドボール大会に出場する。