

男子団体戦

○予選リーグ (5G)

令和5年度 富山市中学校新人大会

令和5年9月15日(金)

岩瀬テニスコート

A		1	2	3	勝	順位
1	附属		②	②	2	1
2	岩瀬	1		0	0	3
3	速星	1	③		1	2

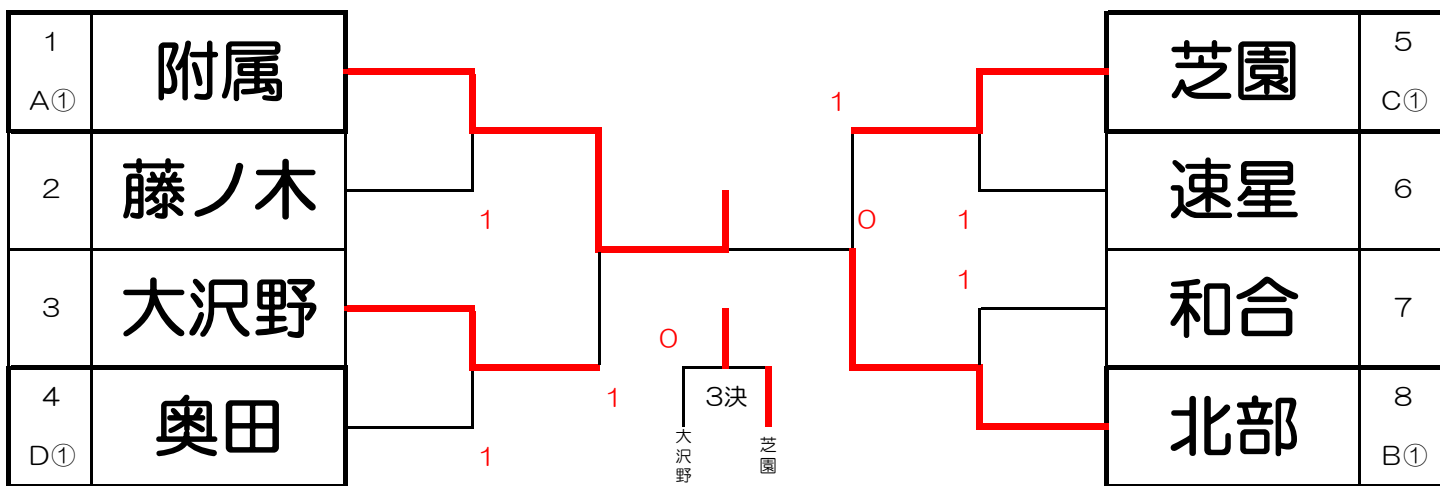
B		1	2	3	4	勝	順位
1	北部		③	③	②	3	1
2	呉羽	0		1	0	0	4
3	水橋	0	②		1	1	3
4	藤ノ木	0	③	②		2	2

C		1	2	3	4	勝	順位
1	芝園		③	②	②	3	1
2	山室	0		1	0	1	4
3	上滝	1	②		0	0	3
4	大沢野	1	③	③		2	2

D		1	2	3	4	勝	順位
1	和合		③	③	1	2	2
2	西部	0		1	0	0	4
3	南部	0	②		1	1	3
4	奥田	②	③	②		3	1

○決勝トーナメント (7G)

・各リーグ1、2位の学校



女子団体戦 ○予選リーグ(5G)

令和5年度 富山市中学校新人大会

令和5年9月15日(金)

岩瀬テニスコート

あ		1	2	3	勝	順位
1	堀川		②	③	2	1
2	大泉	1		②	1	2
3	東部	0	1		0	3

い		1	2	3	勝	順位
1	水橋		③	③	2	1
2	新庄	0		0	0	3
3	呉羽	0	③		1	2

う		1	2	3	4	勝	順位
1	附属		③	③	1	2	2
2	上滝	0		0	1	0	4
3	岩瀬	0	③		1	1	3
4	北部	②	②	②		3	1

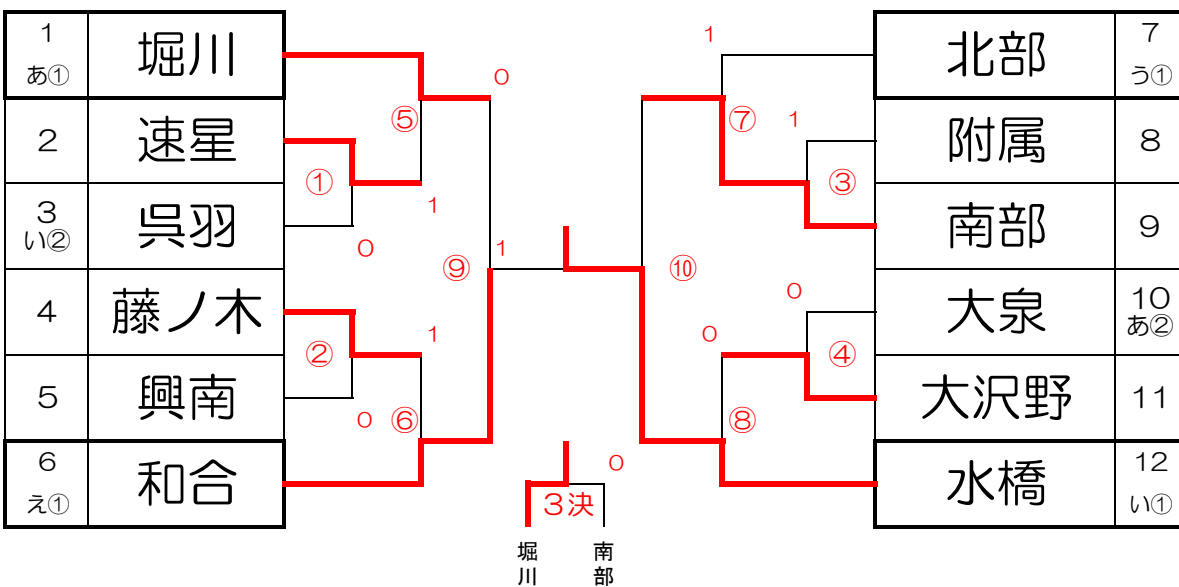
え		1	2	3	4	勝	順位
1	和合		②	②	②	3	1
2	八尾	1		②	0	1	3
3	西部	1	1		1	0	4
4	藤ノ木	1	③	②		2	2

お		1	2	3	4	勝	順位
1	奥田		③	1	1	1	3
2	芝園	0		0	0	0	4
3	大沢野	②	③		1	2	2
4	興南	②	③	②		3	1

か		1	2	3	4	勝	順位
1	速星		③	③	1	2	2
2	三成	0		1	0	0	4
3	山室	0	②		0	1	3
4	南部	②	③	③		3	1

○決勝トーナメント(7G)

各リーグ1位の学校



男子個人戦

1 三箇・岡崎 (和合)		金森・飯倉 (北部) 24
2 石黒・熊谷 (大沢野)		宮川・大澤 (芝園) 25
3 塚本・中田 (附属)	0	面手・平野 (山室) 26
4 平井・山田 (岩瀬)	0	長谷川・田島 (奥田) 27
5 小幡・七田 (南部)	0	城川・吉田 (呉羽) 28
6 荒瀬・河西 (奥田)	2	林・中川 (上滝) 29
7 親泊・細川 (山室)	0	今田・青野 (南部) 30
8 山屋・山本 (速星)		林・入井 福原 (藤ノ木) 31
9 水野・小林 (北部)	R	佐々井・三波 (岩瀬) 32
10 岩田・堀 (水橋)	0	濱木・分部 (西部) 33
11 瀬川・廣川 (藤ノ木)	3	徳井・金岡 (速星) 34
12 佐藤・金澤 (附属)	0	小林・竹下 (芝園) 35
13 保正・西村 (和合)	2	大関・木原 (呉羽) 36
14 岡本・貫場 (上滝)	0	吉岡・上村 (和合) 37
15 神山・車 (大沢野)	0	折谷・林 (水橋) 38
16 関沼・山崎 (呉羽)	0	坂・加藤 (岩瀬) 39
17 森川・堀田 (水橋)		永瀬・植田 (大沢野) 40
18 岩永・小山 (山室)	2	竹内・曾場 (西部) 41
19 井田・倉田 (北部)	0	宮越・井川 (南部) 42
20 田口・浦田 (西部)	1	鳶田・山元 (上滝) 43
21 中山・伊藤 (藤ノ木)	1	橋立・岡本 (速星) 44
22 宮脇・増田 (奥田)	0	川口・関 (附属) 45
23 齊藤・田中 (芝園)		

女子個人戦

1	今井・小島	(堀川)					高松・山岡	(附属)	32
2	多喜・長谷川	(大泉)	0				松浦・石田	(堀川)	33
3	金井・細川	(興南)		0			高田・井上	(北部)	34
4	津田・平井	(大沢野)	0			1	廣田・結城	(三成)	35
5	濱藤・北島	(水橋)					宮田・西田	(藤ノ木)	36
6	田村・宮崎	(藤ノ木)	0		1		佐伯・飯野	(岩瀬)	37
7	百山・中村	(山室)		1			柏原・島崎	(山室)	38
8	澤田・福島	(北部)				2	高嶋・中森	(新庄)	39
9	根上・清水	(八尾)				3	澤田・中村	(呉羽)	40
10	小林・田畑	(呉羽)	0				汐海		
11	吉山・田畑	(南部)	0			2	内浦・山本	(大泉)	41
12	木下・井村	(和合)					伊藤あ・伊藤ら	(大沢野)	42
13	伊藤・飯田	(附属)	0			2	櫻井・河合	(芝園)	43
14	小川・廣瀬 岡本	(東部)	0				宮橋・松井	(西部)	44
15	松田・廣瀬	(速星)		0			五百旗頭・阿閉	(奥田)	45
16	島崎・角川	(水橋)				1	中島・金厚	(八尾)	46
17	見角・坪谷	(和合)					松原・藤枝	(水橋)	47
18	石井・土井	(芝園)	2				富永・加納	(堀川)	48
19	増山・仙黒	(藤ノ木)		0			八田・水上	(新庄)	49
20	小柳・尾島	(三成)				2	小林・定塚	(速星)	50
21	野尻・新宅	(西部)					北島・本馬	(興南)	51
22	木村・永森	(新庄)	0		2		高見・日向	(南部)	52
23	沖田・日吾	(興南)					鈴木・渡辺	(奥田)	53
24	柞野・澤山	(八尾)	0				中林・森田	(大沢野)	54
25	問谷・村山	(南部)		0			井上・貝瀬	(東部)	55
26	永田・原田	(北部)				2	谷・鶴見	(大泉)	56
27	阿保・兼崎	(上滝)					伊藤・石丸	(附属)	57
28	大杉・北村	(岩瀬)				1	石黒・北條	(西部)	58
29	角田・藤井	(東部)					小川・吉村	(岩瀬)	59
30	上野・杉浦	(速星)					有倉・森	(上滝)	60
31	佐伯・中嶋	(奥田)				1	市橋・十握	(山室)	61
							松崎・本田	(呉羽)	62
							清都・高林	(和合)	63