

男子団体戦

令和4年度 富山市中学校総合選手権大会

○予選リーグ (5G)

令和4年6月17日(金)

岩瀬テニスコート

| A | | 1 | 2 | 3 | 勝 | 順位 |
|---|----|---|---|---|---|----|
| 1 | 北部 | | ③ | ③ | 2 | 1 |
| 2 | 芝園 | 0 | | 0 | 0 | 3 |
| 3 | 岩瀬 | 0 | ③ | | 1 | 2 |

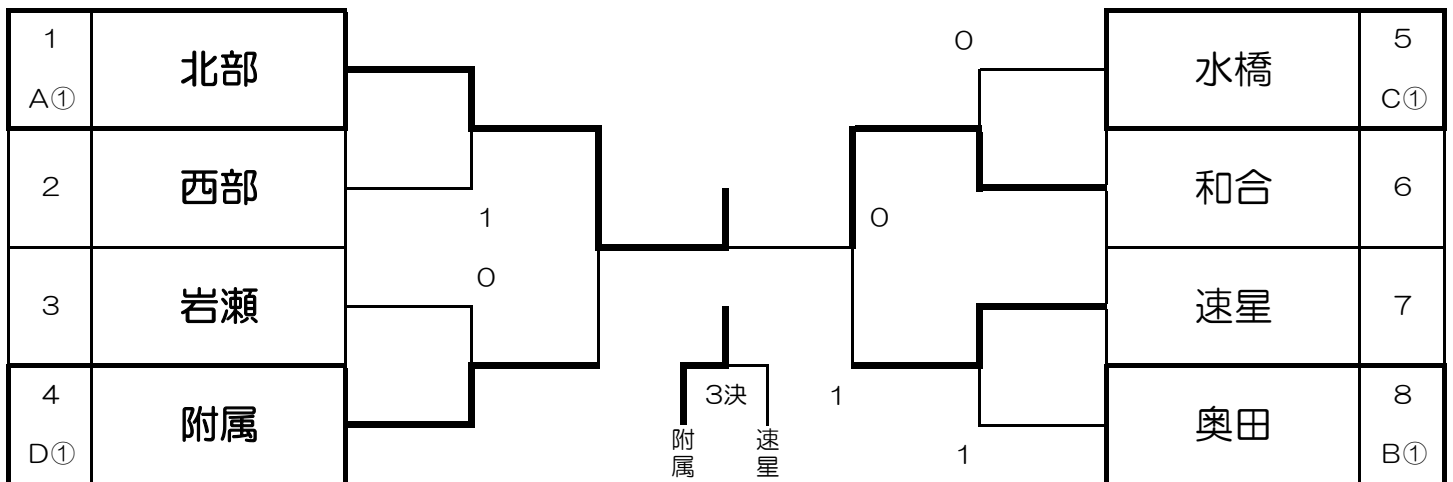
| B | | 1 | 2 | 3 | 4 | 勝 | 順位 |
|---|-----|---|---|---|---|---|----|
| 1 | 奥田 | | ③ | ② | ③ | 3 | 1 |
| 2 | 山室 | 0 | | 1 | ② | 1 | 3 |
| 3 | 西部 | 1 | ② | | ② | 2 | 2 |
| 4 | 藤ノ木 | 0 | 1 | 1 | | 0 | 4 |

| C | | 1 | 2 | 3 | 4 | 勝 | 順位 |
|---|-----|---|---|---|---|---|----|
| 1 | 速星 | | ③ | ③ | 1 | 2 | 2 |
| 2 | 上滝 | 0 | | 1 | 0 | 0 | 4 |
| 3 | 大沢野 | 0 | ② | | 1 | 1 | 3 |
| 4 | 水橋 | ② | ③ | ② | | 3 | 1 |

| D | | 1 | 2 | 3 | 4 | 勝 | 順位 |
|---|----|---|---|---|---|---|----|
| 1 | 附属 | | ③ | ③ | ② | 3 | 1 |
| 2 | 呉羽 | 0 | | 0 | 0 | 0 | 4 |
| 3 | 和合 | 0 | ③ | | ③ | 2 | 2 |
| 4 | 南部 | 1 | ③ | 0 | | 1 | 3 |

○決勝トーナメント (7G)

・各リーグ1、2位の学校



女子団体戦 ○予選リーグ(5G)

令和4年度 富山市中学校総合選手権大会

令和3年6月17日(金)

岩瀬テニスコート

| | あ | 1 | 2 | 3 | 勝 | 順位 |
|---|----|---|---|---|---|----|
| 1 | 速星 | | ③ | 1 | 1 | 2 |
| 2 | 大泉 | 0 | | 0 | 0 | 3 |
| 3 | 北部 | ② | ③ | | 2 | 1 |

| | い | 1 | 2 | 3 | 勝 | 順位 |
|---|----|---|---|---|---|----|
| 1 | 奥田 | | ③ | 1 | 1 | 2 |
| 2 | 上滝 | 0 | | 0 | 0 | 3 |
| 3 | 三成 | ② | ③ | | 2 | 1 |

| | う | 1 | 2 | 3 | 4 | 勝 | 順位 |
|---|----|---|---|---|---|---|----|
| 1 | 堀川 | | ③ | ② | ③ | 3 | 1 |
| 2 | 新庄 | 0 | | 0 | 0 | 0 | 4 |
| 3 | 西部 | 1 | ③ | | 0 | 1 | 3 |
| 4 | 芝園 | 0 | ③ | ③ | | 2 | 2 |

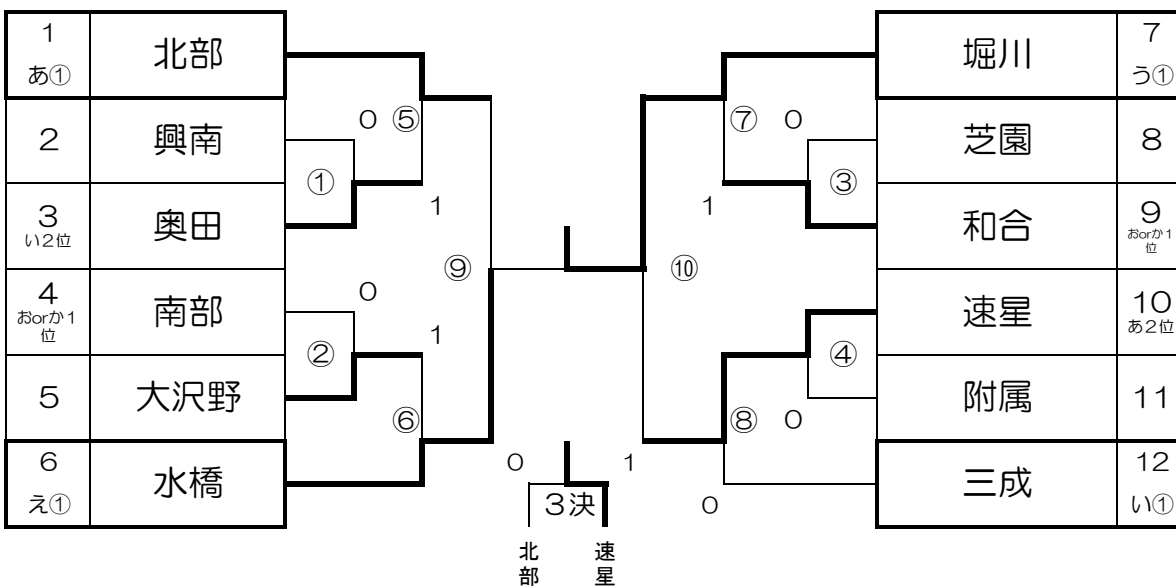
| | え | 1 | 2 | 3 | 4 | 勝 | 順位 |
|---|----|---|---|---|---|---|----|
| 1 | 東部 | | ② | 1 | 1 | 1 | 3 |
| 2 | 山室 | 1 | | 1 | 0 | 0 | 4 |
| 3 | 興南 | ② | ② | | 0 | 2 | 2 |
| 4 | 水橋 | ② | ③ | ③ | | 1 | 1 |

| | お | 1 | 2 | 3 | 4 | 勝 | 順位 |
|---|-----|---|---|---|---|---|----|
| 1 | 和合 | | ③ | ③ | ② | 3 | 1 |
| 2 | 藤ノ木 | 0 | | ② | 0 | 1 | 3 |
| 3 | 呉羽 | 0 | 1 | | 1 | 0 | 4 |
| 4 | 大沢野 | 1 | ③ | ② | | 2 | 2 |

| | か | 1 | 2 | 3 | 4 | 勝 | 順位 |
|---|----|---|---|---|---|---|----|
| 1 | 南部 | | ② | ③ | ② | 3 | 1 |
| 2 | 岩瀬 | 1 | | ② | 0 | 1 | 3 |
| 3 | 八尾 | 0 | 1 | | 1 | 0 | 4 |
| 4 | 附属 | 1 | ③ | ② | | 2 | 2 |

○決勝トーナメント(7G)

・各リーグ1位の学校



女子個人戦

| | | | | | | | | | | | |
|----|----------|-------|---|---|---|---|---|---|--------|-------|----|
| 1 | 福井・高島 | (北部) | | | | | | | 日影・高田 | (和合) | 38 |
| 2 | バイクロワ・木下 | (奥田) | | | | | | | 川本・小林 | (八尾) | 39 |
| 3 | 角谷・街道 | (三成) | 0 | | | | | 0 | 佐伯・高木 | (上滝) | 40 |
| 4 | 高寺・牧野 | (大沢野) | | 1 | | | | 1 | 釣谷・宮崎 | (水橋) | 41 |
| 5 | 仲井・宮越 | (南部) | | | 0 | | | 0 | 山下・唐澤 | (大泉) | 42 |
| 6 | 水野・若林 | (西部) | | | 2 | | | 3 | 寺島・田川 | (三成) | 43 |
| 7 | 城戸・中尾 | (藤ノ木) | | 3 | | | | 3 | 松田・山西 | (附属) | 44 |
| 8 | 藤井・栗原 | (岩瀬) | | 1 | | 0 | | 3 | 熊本・高波 | (呉羽) | 45 |
| 9 | 平野・山口 | (水橋) | | | | | | | 阿閉・市川 | (芝園) | 46 |
| 10 | 松本・小島 | (和合) | | | | | | 1 | 片山・小林 | (奥田) | 47 |
| 11 | 森口・水本 | (附属) | | | | | | 1 | 森・宮本 | (大沢野) | 48 |
| 12 | 伊藤・松森 | (東部) | | 1 | 3 | 2 | | 2 | 網本・田中 | (堀川) | 49 |
| 13 | 河口・大上 | (山室) | | | 2 | | | 3 | 梶川・吉崎 | (東部) | 50 |
| 14 | 石田・山口 | (上滝) | | | | | | 0 | 明和・浅野 | (山室) | 51 |
| 15 | 島田・村上 | (興南) | | 1 | | 0 | | 0 | 本江・金崎 | (北部) | 52 |
| 16 | 森内・高柳 | (速星) | | | | | | 0 | 田中・十河 | (新庄) | 53 |
| 17 | 玉森・鶴見 | (大泉) | | 0 | 1 | | | 0 | 金森・吉田 | (西部) | 54 |
| 18 | 板倉・大井 | (芝園) | | | | | | 1 | 北山・高柳 | (南部) | 55 |
| 19 | 大友・和田 | (八尾) | | | 3 | | | | 安川・藤枝 | (水橋) | 56 |
| 20 | 向井・高橋 | (芝園) | | | | | | | 門島・吉井 | (和合) | 57 |
| 21 | 久呂・藤井 | (水橋) | | 2 | | | | 0 | 高橋・富永 | (堀川) | 58 |
| 22 | 押川・安村 | (興南) | | | 2 | | | 0 | 城本・宮本 | (興南) | 59 |
| 23 | 竹内・徳道 | (奥田) | | | 2 | | | 3 | 岡本・竹内 | (藤ノ木) | 60 |
| 24 | 荒井・高谷 | (新庄) | | | | 0 | 1 | 0 | 高野・氷見 | (北部) | 61 |
| 25 | 中川・北森 | (呉羽) | | | 2 | | | 0 | 山本・鍋島 | (上滝) | 62 |
| 26 | 内田・稲田 | (和合) | | | | | | 1 | 河原・山崎 | (呉羽) | 63 |
| 27 | 稲垣・山本 | (速星) | | | 2 | | 0 | 1 | 前田・爲成 | (岩瀬) | 64 |
| 28 | 越後・西 | (南部) | | | | 3 | | 0 | 若宮・浅井 | (速星) | 65 |
| 29 | 田邊・星野 | (附属) | | | | 0 | 2 | | 中井・清水 | (大沢野) | 66 |
| 30 | 日野・佐伯 | (大泉) | | | 1 | | | 0 | 石田・田邊 | (新庄) | 67 |
| 31 | 杉林・八代 | (八尾) | | | 0 | | | 0 | 林・森内 | (三成) | 68 |
| 32 | 今井・小島 | (堀川) | | | | | | 1 | 磯野・谷井 | (八尾) | 69 |
| 33 | 高見・芝田 | (岩瀬) | | | | 3 | | 1 | 四十田・新田 | (芝園) | 70 |
| 34 | 加藤・高川 | (東部) | | | | 0 | | 0 | 鈴木・廣野 | (西部) | 71 |
| 35 | 豊島・北川 | (北部) | | 0 | 2 | | 1 | 0 | 高田・佐々木 | (南部) | 72 |
| 36 | 林・小野木 | (藤ノ木) | | | | 2 | | 0 | 白川・松原 | (山室) | 73 |
| 37 | 大津賀・水口 | (三成) | | | | | | 1 | 吉田・水野 | (奥田) | 74 |