

男子シングルス (1)

|                 |           |               |    |
|-----------------|-----------|---------------|----|
| 1 池内 辰彰 (堀川)    |           | 嶋之内 睦月 (速星)   | 28 |
| 2 辻井 悠希 (呉羽)    |           | 九里 光哉 (岩瀬)    | 29 |
| 3 田村 龍吾 (三成)    |           | 本多 永輝 (八尾)    | 30 |
| 4 姫野 悠太 (大泉)    |           | 新谷 恒大 (呉羽)    | 31 |
| 5 市川 蓮 (東部)     |           | 土橋 侑人 (芝園)    | 32 |
| 6 戸塚 諒 (八尾)     |           | 長岡 想羅 (三成)    | 33 |
| 7 坪田 悠雅 (片山学園)  |           | 水本 幸汰 (大沢野)   | 34 |
| 8 中田 琉雅 (和合)    |           | 畑 建太郎 (和合)    | 35 |
| 9 高城 拓史 (山室)    |           | 鈴木 陽和 (堀川)    | 36 |
| 10 白石 響 (新庄)    |           | 鈴木 真成都 (新庄)   | 37 |
| 11 押川 颯真 (藤ノ木)  |           | 大西 和徳 (富大附属)  | 38 |
| 12 谷井 優希 (城山)   |           | 酒井 歩 (東部)     | 39 |
| 13 浜岡 慶維 (奥田)   |           | 柴山 拓哉 (片山学園)  | 40 |
| 14 幅下 優琉 (和合)   |           | 高柳 考明 (北部)    | 41 |
| 15 酒井 恵梧 (大泉)   |           | 奥井 颯希 (堀川)    | 42 |
| 16 相馬 悠成 (芝園)   |           | 田島 蒼空 (西部)    | 43 |
| 17 浅名 星昊 (山田)   |           | 吉田 忠朗 (八尾)    | 44 |
| 18 田卷 翔 (大沢野)   |           | 奥野 専至 (山室)    | 45 |
| 19 麻柄 汰起 (北部)   |           | 安平 千太郎 (富山聴覚) | 46 |
| 20 野呂 涼平 (西部)   |           | 森 悟史 (城山)     | 47 |
| 21 竹林 正晟 (興南)   |           | 水野 純孝 (三成)    | 48 |
| 22 松下 智紀 (藤ノ木)  |           | 北川 太一 (岩瀬)    | 49 |
| 23 樽井 翔祐 (岩瀬)   |           | 溝口 倅生 (興南)    | 50 |
| 24 島川 健太郎 (城山)  |           | 藤江 良士丸 (芝園)   | 51 |
| 25 安田 康宏 (新庄)   |           | 高山 俊哉 (奥田)    | 52 |
| 26 若林 佑樹 (富大附属) |           | 古川 光希 (大泉)    | 53 |
| 27 野手 煌礼 (速星)   |           | 橋本 舜生 (藤ノ木)   | 54 |
|                 | 北村 脩 (呉羽) | 55            |    |

男子シングルス (2)

|                 |  |              |     |
|-----------------|--|--------------|-----|
| 56 宮脇 直人 (速星)   |  | 安田 柊也 (速星)   | 84  |
| 57 長澤 直樹 (新庄)   |  | 田中 海斗 (岩瀬)   | 85  |
| 58 田辺 一真 (和合)   |  | 野上 洋貴 (新庄)   | 86  |
| 59 守田 獅道 (大沢野)  |  | 亙 亮太 (芝園)    | 87  |
| 60 宮崎 隼斗 (藤ノ木)  |  | 児浦 祐輝 (城山)   | 88  |
| 61 野田 旬太郎 (西部)  |  | 小西 湊 (大沢野)   | 89  |
| 62 播磨 佑亮 (堀川)   |  | 中村 優太 (片山学園) | 90  |
| 63 稲垣 聡真 (富大附属) |  | 堀口 将頌 (藤ノ木)  | 91  |
| 64 大村 峻也 (奥田)   |  | 山崎 遼亮 (東部)   | 92  |
| 65 泉 佑一 (片山学園)  |  | 黒崎 遥睦 (北部)   | 93  |
| 66 浅野 翔護 (三成)   |  | 竹林 弘太郎 (大泉)  | 94  |
| 67 野口 稜弥 (山室)   |  | 上野 佑稀 (和合)   | 95  |
| 68 土肥 春晶 (興南)   |  | 山本 悠太 (興南)   | 96  |
| 69 横田 歆多 (東部)   |  | 西野 翔 (堀川)    | 97  |
| 70 渡部 飛鳥 (芝園)   |  | 渡里 明史 (奥田)   | 98  |
| 71 槻 大晟 (西部)    |  | 蟹澤 耀輝 (八尾)   | 99  |
| 72 中川 颯真 (興南)   |  | 荒木 悠 (呉羽)    | 100 |
| 73 石川 椋太 (大泉)   |  | 平田 佑輝 (三成)   | 101 |
| 74 河村 秀 (城山)    |  | 前田 大翔 (大沢野)  | 102 |
| 75 佐藤 正隆 (北部)   |  | 川岸 旺利斗 (芝園)  | 103 |
| 76 川原 伸広 (呉羽)   |  | 別府 良太郎 (山室)  | 104 |
| 77 前田 拓心 (山田)   |  | 大石 侃 (片山学園)  | 105 |
| 78 有末 凌翔 (山室)   |  | 奥田 八寛 (北部)   | 106 |
| 79 秋島 結太 (奥田)   |  | 表 昇吾 (速星)    | 107 |
| 80 朝倉 悠陽 (岩瀬)   |  | 朝山 史也 (東部)   | 108 |
| 81 大浦 煌生 (八尾)   |  | 荒尾 謙介 (西部)   | 109 |
| 82 岩佐 駿 (富大附属)  |  | 酒井 勇人 (富大附属) | 110 |
| 83 土田 雄大 (堀川)   |  |              |     |

男子シングルス (3)

|                  |  |  |  |  |  |  |  |  |              |     |
|------------------|--|--|--|--|--|--|--|--|--------------|-----|
| 111 米田 智一 (芝園)   |  |  |  |  |  |  |  |  | 西村 剛 (呉羽)    | 138 |
| 112 水野 稜也 (山室)   |  |  |  |  |  |  |  |  | 北川 颯汰 (新庄)   | 139 |
| 113 林 冠吾 (片山学園)  |  |  |  |  |  |  |  |  | 藤原 秀憲 (片山学園) | 140 |
| 114 荻原 優斗 (北部)   |  |  |  |  |  |  |  |  | 朴木 大翔 (大泉)   | 141 |
| 115 小暮 海輝 (和合)   |  |  |  |  |  |  |  |  | 栗山 翔 (西部)    | 142 |
| 116 高木 則幸 (大泉)   |  |  |  |  |  |  |  |  | 桐谷 峻正 (八尾)   | 143 |
| 117 佐双 陽向 (富大附属) |  |  |  |  |  |  |  |  | 高澤 柊 (三成)    | 144 |
| 118 見浦 一綺 (奥田)   |  |  |  |  |  |  |  |  | 松井 亮大 (芝園)   | 145 |
| 119 今井 佑紀 (藤ノ木)  |  |  |  |  |  |  |  |  | 新開 亮徳 (富大附属) | 146 |
| 120 中井 尋翔 (八尾)   |  |  |  |  |  |  |  |  | 中川 蒼良 (東部)   | 147 |
| 121 井伊 奏詠 (富山聴覚) |  |  |  |  |  |  |  |  | 梅澤 一稀 (岩瀬)   | 148 |
| 122 村上 明煌 (呉羽)   |  |  |  |  |  |  |  |  | 小野 光雄 (大沢野)  | 149 |
| 123 片岸 祐太 (大沢野)  |  |  |  |  |  |  |  |  | 加藤 秀弥 (和合)   | 150 |
| 124 和泉 颯斗 (西部)   |  |  |  |  |  |  |  |  | 種田 剛士 (堀川)   | 151 |
| 125 杉田 倅也 (速星)   |  |  |  |  |  |  |  |  | 笠嶋 愛誠 (奥田)   | 152 |
| 126 堂口 結太 (三成)   |  |  |  |  |  |  |  |  | 船橋 陸 (藤ノ木)   | 153 |
| 127 山本 朝陽 (北部)   |  |  |  |  |  |  |  |  | 檜谷 心太 (岩瀬)   | 154 |
| 128 谷口 颯音 (興南)   |  |  |  |  |  |  |  |  | 作嶋 真 (片山学園)  | 155 |
| 129 多葉田 大地 (城山)  |  |  |  |  |  |  |  |  | 横井 諒太郎 (堀川)  | 156 |
| 130 竹内 勇氣 (岩瀬)   |  |  |  |  |  |  |  |  | 高田 英成 (和合)   | 157 |
| 131 木谷 祥 (東部)    |  |  |  |  |  |  |  |  | 松島 遼斗 (山田)   | 158 |
| 132 須貝 湊久 (奥田)   |  |  |  |  |  |  |  |  | 鈴木三士郎 (八尾)   | 159 |
| 133 石田 直宏 (新庄)   |  |  |  |  |  |  |  |  | 嶋崎 優忠 (東部)   | 160 |
| 134 能井 隆太 (大泉)   |  |  |  |  |  |  |  |  | 山下 大二 (山室)   | 161 |
| 135 白井 陽登 (富大附属) |  |  |  |  |  |  |  |  | 大槻 陽佑雅 (北部)  | 162 |
| 136 松井 蓮 (呉羽)    |  |  |  |  |  |  |  |  | 中曾根 礼明 (興南)  | 163 |
| 137 常川 彪斗 (堀川)   |  |  |  |  |  |  |  |  | 倉田 隼翔 (城山)   | 164 |
|                  |  |  |  |  |  |  |  |  | 上波 悠太 (速星)   | 165 |

男子シングルス (4)

|                   |              |              |     |
|-------------------|--------------|--------------|-----|
| 166 山川 歩輝 (速星)    |              | 藤井 麗 (速星)    | 194 |
| 167 重谷 駿 (大沢野)    |              | 井上 蒼太 (山田)   | 195 |
| 168 黒田 浩暉 (八尾)    |              | 窪 健史郎 (大沢野)  | 196 |
| 169 吉川 大貴 (城山)    |              | 小林 勇斗 (西部)   | 197 |
| 170 前寺 琉之介 (片山学園) |              | 前田 誉心 (富大附属) | 198 |
| 171 佐藤 響 (興南)     |              | 松崎 優斗 (芝園)   | 199 |
| 172 石井 巧也 (西部)    |              | 日吾 隼輔 (興南)   | 200 |
| 173 吉田 琉生 (富大附属)  |              | 町野 颯太 (和合)   | 201 |
| 174 石割 健太郎 (和合)   |              | 岡島 煌大 (山室)   | 202 |
| 175 高井 絢平 (奥田)    |              | 杉森 健人 (奥田)   | 203 |
| 176 才川 遥史 (堀川)    |              | 池田 龍生 (藤ノ木)  | 204 |
| 177 山本 悠陽 (芝園)    |              | 稲垣 颯真 (新庄)   | 205 |
| 178 横越 壮 (呉羽)     |              | 伊東 侑紀 (三成)   | 206 |
| 179 高橋 佳希 (藤ノ木)   |              | 高野 里隼 (呉羽)   | 207 |
| 180 松浦 昊徳 (堀川)    |              | 中村 築 (三成)    | 208 |
| 181 松瀬 聡太 (山室)    |              | 半澤 英和 (八尾)   | 209 |
| 182 野手 唯愛 (速星)    |              | 池田 昊生 (藤ノ木)  | 210 |
| 183 高戸谷 琉輝愛 (新庄)  |              | 砂田 海斗 (東部)   | 211 |
| 184 近江 鳳聖 (東部)    |              | 尾谷 旺星 (片山学園) | 212 |
| 185 山本 涼介 (大沢野)   |              | 松井 勇人 (新庄)   | 213 |
| 186 廣田 心翔 (大泉)    | 山田 裕士 (城山)   | 214          |     |
| 187 堀田 奏弥 (富大附属)  | 玉井 遥翔 (大泉)   | 215          |     |
| 188 長崎 史弥 (北部)    | 堀田 蒼介 (興南)   | 216          |     |
| 189 邑崎 陽斗 (西部)    | 山本 悠真 (山室)   | 217          |     |
| 190 加納 一翔 (城山)    | 九里 敏生 (岩瀬)   | 218          |     |
| 191 石橋 希海 (岩瀬)    | 佐々木 隆之介 (北部) | 219          |     |
| 192 太刀川 朋成 (三成)   | 金山 千師 (堀川)   | 220          |     |
| 193 野崎 楽生 (芝園)    |              |              |     |

女子シングルス(1)

|                  |           |              |    |
|------------------|-----------|--------------|----|
| 1 本木 李花 (大沢野)    |           | 堀川 悠希愛 (山室)  | 34 |
| 2 福田 美紅 (芝園)     |           | 水内 くるみ (呉羽)  | 35 |
| 3 花房 朋叶 (堀川)     |           | 谷崎 椋乃 (藤ノ木)  | 36 |
| 4 野村 夢葵 (奥田)     |           | 米田 彩乃 (富大附属) | 37 |
| 5 堀 夏海 (速星)      |           | 喜内 茜 (城山)    | 38 |
| 6 沢本 葵 (藤ノ木)     |           | 坂井 海輝 (北部)   | 39 |
| 7 川内 ひかり (富大附属)  |           | 佐藤 風羽 (芝園)   | 40 |
| 8 神田 菜月 (山室)     |           | 松原 沙樹 (新庄)   | 41 |
| 9 長谷川 陽 (東部)     |           | 本郷 歩美 (和合)   | 42 |
| 10 日野 利南 (奥田)    |           | 木村 葉月 (堀川)   | 43 |
| 11 菊地 莉緒 (北部)    |           | 石坂 莉乃 (東部)   | 44 |
| 12 盛田 歩花 (堀川)    |           | 中谷 心音 (大泉)   | 45 |
| 13 中島 瑠美 (和合)    |           | 細川 心玖 (芝園)   | 46 |
| 14 山口 紋加 (大沢野)   |           | 宇於崎 ゆい (岩瀬)  | 47 |
| 15 原田 みい菜 (城山)   |           | 辻 桃羽 (奥田)    | 48 |
| 16 米田 早佑梨 (富大附属) |           | 高瀬 柚季 (大沢野)  | 49 |
| 17 安部 璃音 (呉羽)    |           | 富澤 奈歩 (速星)   | 50 |
| 18 吉川 陽菜 (呉羽)    |           | 山崎 萌々 (呉羽)   | 51 |
| 19 田中 藍 (山田)     |           | 五十里 夕陽 (大沢野) | 52 |
| 20 森里 美桜 (北部)    |           | 高木 綾蘭 (堀川)   | 53 |
| 21 河崎 愛海 (新庄)    |           | 山田 七瀬 (芝園)   | 54 |
| 22 黒田 遥華 (大沢野)   |           | 橋爪 美月 (速星)   | 55 |
| 23 山口 愛杷 (和合)    |           | 宮島 彩矢香 (新庄)  | 56 |
| 24 小林 璃子 (堀川)    |           | 菅原 瑞希 (西部)   | 57 |
| 25 藤井 沙奈 (城山)    |           | 沖田 唯 (和合)    | 58 |
| 26 木下 夏椰 (速星)    |           | 藤重 佳穂 (東部)   | 59 |
| 27 川瀬 陽万莉 (奥田)   |           | 安本 愛香 (山室)   | 60 |
| 28 齊藤 万結衣 (芝園)   |           | 福岡 みか (呉羽)   | 61 |
| 29 関原 真裕 (岩瀬)    |           | 安部 帆香 (和合)   | 62 |
| 30 高松 凜々子 (富大附属) |           | 小塚 彩央 (北部)   | 63 |
| 31 池田 栂 (藤ノ木)    |           | 數井 七星 (速星)   | 64 |
| 32 能登 絢愛 (山室)    |           | 山田 百恵 (富大附属) | 65 |
| 33 大井 優來 (和合)    |           | 瀧川 真世 (城山)   | 66 |
|                  | 杉本 怜 (奥田) | 67           |    |

女子シングルス(2)

|                 |  |              |     |
|-----------------|--|--------------|-----|
| 68 池田 明里 (和合)   |  | 岩田 瑞生 (和合)   | 101 |
| 69 植野 結愛 (北部)   |  | 藤澤 奈々 (大沢野)  | 102 |
| 70 小谷 みなみ (奥田)  |  | 前川 彩心 (岩瀬)   | 103 |
| 71 白井 優 (片山学園)  |  | 長原 海琉 (新庄)   | 104 |
| 72 平野 穂 (富大附属)  |  | 高橋 小春 (奥田)   | 105 |
| 73 柳原 千桜華 (山室)  |  | 松崎 美海 (芝園)   | 106 |
| 74 佐々木 蛭瑠 (大沢野) |  | 金子 心咲 (富大附属) | 107 |
| 75 大間知 あかね (城山) |  | 高橋 愛佳 (呉羽)   | 108 |
| 76 中西 唯月 (呉羽)   |  | 大平 奈央 (速星)   | 109 |
| 77 藤本 果歩 (速星)   |  | 黒川 麻理 (芝園)   | 110 |
| 78 森下 いづみ (藤ノ木) |  | 村井 瑠唯 (富大附属) | 111 |
| 79 吉田 結希代 (奥田)  |  | 中川 穂乃花 (北部)  | 112 |
| 80 作田 菜緒 (東部)   |  | 瀬山 愛花 (藤ノ木)  | 113 |
| 81 押田 美羽留 (岩瀬)  |  | 稲垣 凜華 (堀川)   | 114 |
| 82 境 優菜 (大沢野)   |  | 中屋 みずき (城山)  | 115 |
| 83 大津 元乃 (芝園)   |  | 谷島 緋嶺 (山室)   | 116 |
| 84 勝尾 萌葉 (堀川)   |  | 林 実穂 (呉羽)    | 117 |
| 85 三井 さくら子 (山室) |  | 盛山 唯 (岩瀬)    | 118 |
| 86 村 光璃 (芝園)    |  | 堀 侑奈 (芝園)    | 119 |
| 87 北川 由理 (新庄)   |  | 保田 梨華 (大泉)   | 120 |
| 88 森内 結来 (城山)   |  | 松下 雪那 (和合)   | 121 |
| 89 島田 愛理 (富大附属) |  | 鈴木 円己 (富大附属) | 122 |
| 90 清水 祐花 (堀川)   |  | 谷井 彩羽 (大沢野)  | 123 |
| 91 米田 なごみ (大泉)  |  | 松永 彩 (奥田)    | 124 |
| 92 大江 瑠花 (和合)   |  | 五十嵐 万優 (城山)  | 125 |
| 93 新井 佳奈 (大沢野)  |  | 小田 玲奈 (山室)   | 126 |
| 94 宮前 はな (北部)   |  | 湯島 明澄 (北部)   | 127 |
| 95 高田 萌永 (奥田)   |  | 高島 侑奈 (藤ノ木)  | 128 |
| 96 増山 紗菜 (城山)   |  | 藤永 ゆうり (堀川)  | 129 |
| 97 坂井 沙知香 (堀川)  |  | 河上 陽菜 (呉羽)   | 130 |
| 98 磯村 日葵 (東部)   |  | 岡田 芭奈 (東部)   | 131 |
| 99 杉下 芽泉 (速星)   |  | 五十嵐 詩庵 (和合)  | 132 |
| 100 杉木 心桜 (呉羽)  |  | 市井 優衣 (速星)   | 133 |

# 男子 ベスト4リーグ

|          |               | 池内<br>(堀川中)  | 金山<br>(堀川中)                                   | 上波<br>(速星中)                                  | 酒井<br>(富大附属中)  | 勝敗         | 試合得点 | 順位       |
|----------|---------------|--|---|--|--|------------|------|----------|
| <b>1</b> | 池内<br>(堀川中)   |  | $\frac{12-10}{11-5}$<br>$\frac{11-4}{11-4}$ 0 | $\frac{4-11}{11-4}$<br>$\frac{11-4}{11-9}$ 1 | $\frac{11-7}{11-1}$<br>$\frac{11-13}{9-11}$<br>$\frac{11-9}{11-9}$ 1 | <b>3-0</b> |      | <b>1</b> |
| <b>2</b> | 金山<br>(堀川中)   | $\frac{10-12}{5-11}$<br>$\frac{4-11}{4-11}$ 3                        |   | $\frac{11-7}{11-6}$<br>$\frac{11-8}{11-8}$ 0 | $\frac{6-11}{7-11}$<br>$\frac{7-11}{7-11}$ 3                         | <b>1-2</b> |      | <b>3</b> |
| <b>3</b> | 上波<br>(速星中)   | $\frac{11-4}{4-11}$<br>$\frac{4-11}{9-11}$ 3                         | $\frac{7-11}{6-11}$<br>$\frac{8-11}{8-11}$ 3  |  | $\frac{7-11}{8-11}$<br>$\frac{5-11}{5-11}$ 3                         | <b>0-3</b> |      | <b>4</b> |
| <b>4</b> | 酒井<br>(富大附属中) | $\frac{7-11}{1-11}$<br>$\frac{13-11}{11-9}$<br>$\frac{11-9}{9-11}$ 3 | $\frac{11-6}{11-7}$<br>$\frac{11-7}{11-7}$ 0  | $\frac{11-7}{11-8}$<br>$\frac{11-5}{11-5}$ 0 |  | <b>2-1</b> |      | <b>2</b> |

※試合順 ①1-4, 2-3 ②1-3, 2-4 ③1-2, 3-4  
 ただし同一所属の選手がいた場合はそれを第1試合とする。

# 男子 ベスト8リーグ

|          |             | 北村<br>(呉羽中) | 松浦<br>(堀川中)                                     | 米田<br>(芝園中)                                 | 宮脇<br>(速星中)                                     | 勝敗         | 試合得点 | 順位       |
|----------|-------------|-------------|---|---|---|------------|------|----------|
| <b>1</b> | 北村<br>(呉羽中) |             | _____   | _____                                       | _____   |            |      | <b>8</b> |
| <b>2</b> | 松浦<br>(堀川中) | _____       |   | $\frac{10-12}{7-11}$<br>0 $\frac{2-11}{}$ 3 | $\frac{5-11}{8-11}$<br>1 $\frac{11-8}{11-13}$ 3 | <b>0-2</b> |      | <b>7</b> |
| <b>3</b> | 米田<br>(芝園中) | _____       | $\frac{12-10}{11-7}$<br>3 $\frac{11-2}{}$ 0     |   | $\frac{11-7}{11-8}$<br>3 $\frac{13-11}{}$ 0     | <b>2-0</b> |      | <b>5</b> |
| <b>4</b> | 宮脇<br>(速星中) | _____       | $\frac{11-5}{11-8}$<br>3 $\frac{8-11}{13-11}$ 1 | $\frac{7-11}{8-11}$<br>0 $\frac{11-13}{}$ 3 |   | <b>1-1</b> |      | <b>6</b> |

※試合順 ①1-4, 2-3 ②1-3, 2-4 ③1-2, 3-4  
ただし同一所属の選手がいた場合はそれを第1試合とする。



# 女子 ベスト4リーグ

|          |              | 本木(大沢野中)   | 市井(速星中)  | 池田(和合中)   | 杉本(奥田中)   | 勝敗         | 試合得点 | 順位       |
|----------|--------------|--|--|---|---|------------|------|----------|
| <b>1</b> | 本木<br>(大沢野中) |  | $\frac{10-12}{13-11}$<br><b>2</b> $\frac{9-11}{11-5}$ <b>3</b><br>$\frac{10-12}{}$ | $\frac{11-8}{11-8}$<br><b>3</b> $\frac{11-8}{}$ <b>0</b><br>$\frac{}$ | $\frac{9-11}{11-7}$<br><b>1</b> $\frac{4-11}{7-11}$ <b>3</b><br>$\frac{}$         | <b>1-2</b> |      | <b>3</b> |
| <b>2</b> | 市井<br>(速星中)  | $\frac{12-10}{11-13}$<br><b>3</b> $\frac{11-9}{5-11}$ <b>2</b><br>$\frac{12-10}{}$ |  | $\frac{11-2}{11-2}$<br><b>3</b> $\frac{11-8}{}$ <b>0</b><br>$\frac{}$ | $\frac{11-13}{12-10}$<br><b>3</b> $\frac{11-8}{9-11}$ <b>2</b><br>$\frac{11-6}{}$ | <b>3-0</b> |      | <b>1</b> |
| <b>3</b> | 池田<br>(和合中)  | $\frac{8-11}{8-11}$<br><b>0</b> $\frac{8-11}{}$ <b>3</b><br>$\frac{}$              | $\frac{2-11}{2-11}$<br><b>0</b> $\frac{8-11}{}$ <b>3</b><br>$\frac{}$              |   | $\frac{6-11}{6-11}$<br><b>0</b> $\frac{6-11}{}$ <b>3</b><br>$\frac{}$             | <b>0-3</b> |      | <b>4</b> |
| <b>4</b> | 杉本<br>(奥田中)  | $\frac{11-9}{7-11}$<br><b>3</b> $\frac{11-4}{11-7}$ <b>1</b><br>$\frac{}$          | $\frac{13-11}{10-12}$<br><b>2</b> $\frac{8-11}{11-9}$ <b>3</b><br>$\frac{6-11}{}$  | $\frac{11-6}{11-6}$<br><b>3</b> $\frac{11-6}{}$ <b>0</b><br>$\frac{}$ |   | <b>2-1</b> |      | <b>2</b> |

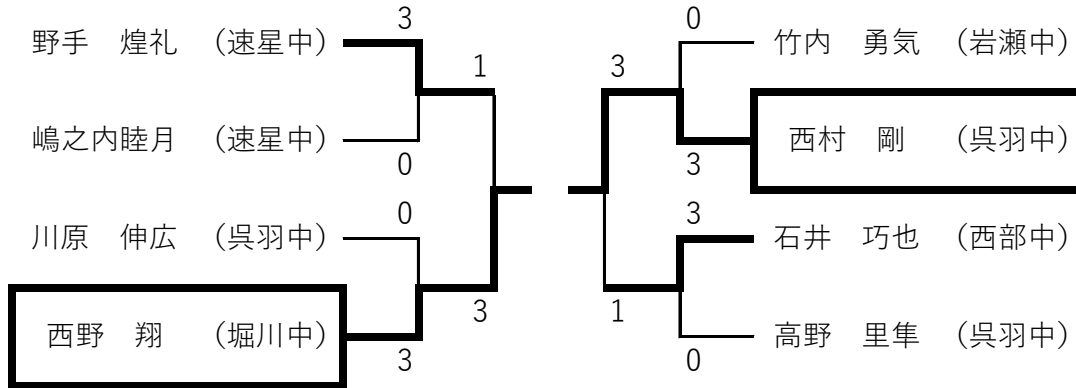
※試合順 ①1-4, 2-3 ②1-3, 2-4 ③1-2, 3-4  
 ただし同一所属の選手がいた場合はそれを第1試合とする。

# 女子 ベスト8リーグ

|          |             | 大井(和合中)   | 岩田(和合中)  | 三井(山室中)   | 富澤(速星中)  | 勝敗         | 試合得点 | 順位       |
|----------|-------------|---|--|---|--|------------|------|----------|
| <b>1</b> | 大井<br>(和合中) |   | $\begin{array}{r} 6-11 \\ 5-11 \\ 4-11 \\ \hline \end{array}$ <b>0</b> <b>3</b>                    | $\begin{array}{r} 6-11 \\ 8-11 \\ 8-11 \\ \hline \end{array}$ <b>0</b> <b>3</b>                 | $\begin{array}{r} 11-9 \\ 5-11 \\ 9-11 \\ 5-11 \\ \hline \end{array}$ <b>1</b> <b>3</b>            | <b>0-3</b> |      | <b>8</b> |
| <b>2</b> | 岩田<br>(和合中) | $\begin{array}{r} 11-6 \\ 11-5 \\ 11-4 \\ \hline \end{array}$ <b>3</b> <b>0</b>         |  | $\begin{array}{r} 5-11 \\ 11-9 \\ 11-8 \\ 6-11 \\ 8-11 \\ \hline \end{array}$ <b>2</b> <b>3</b> | $\begin{array}{r} 13-11 \\ 9-11 \\ 17-15 \\ 3-11 \\ 11-13 \\ \hline \end{array}$ <b>2</b> <b>3</b> | <b>1-2</b> |      | <b>7</b> |
| <b>3</b> | 三井<br>(山室中) | $\begin{array}{r} 11-6 \\ 11-8 \\ 11-8 \\ \hline \end{array}$ <b>3</b> <b>0</b>         | $\begin{array}{r} 11-5 \\ 9-11 \\ 8-11 \\ 11-6 \\ 11-8 \\ \hline \end{array}$ <b>3</b> <b>2</b>    |   | $\begin{array}{r} 11-13 \\ 11-9 \\ 12-10 \\ \hline \end{array}$ <b>3</b> <b>0</b>                  | <b>3-0</b> |      | <b>5</b> |
| <b>4</b> | 富澤<br>(速星中) | $\begin{array}{r} 9-11 \\ 11-5 \\ 11-9 \\ 11-5 \\ \hline \end{array}$ <b>3</b> <b>1</b> | $\begin{array}{r} 11-13 \\ 11-9 \\ 15-17 \\ 11-3 \\ 13-11 \\ \hline \end{array}$ <b>3</b> <b>2</b> | $\begin{array}{r} 7-11 \\ 9-11 \\ 10-12 \\ \hline \end{array}$ <b>0</b> <b>3</b>                |  | <b>2-1</b> |      | <b>6</b> |

※試合順 ①1-4, 2-3 ②1-3, 2-4 ③1-2, 3-4  
ただし同一所属の選手がいた場合はそれを第1試合とする。

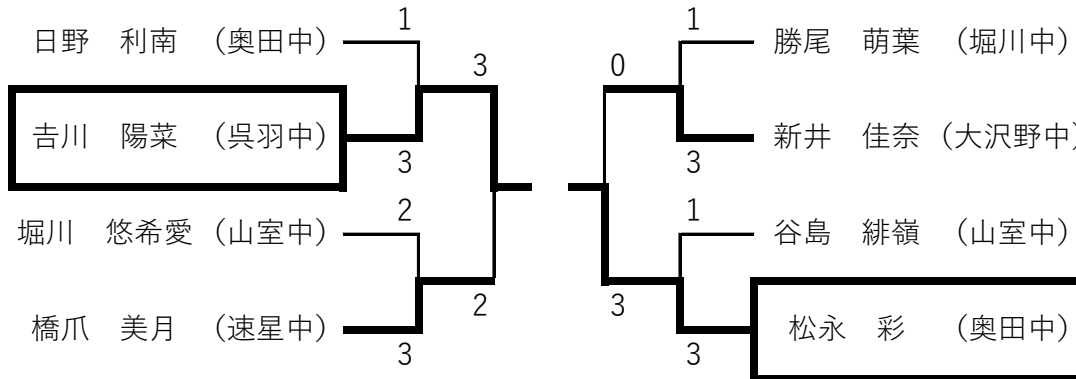
# 男子代表決定トーナメント



## 最終順位

- 1 池内 辰彰 (堀川中)
- 2 酒井 勇人 (富大附属中)
- 3 金山 千師 (堀川中)
- 4 上波 悠太 (速星中)
- 5 米田 智一 (芝園中)
- 6 宮脇 直人 (速星中)
- 7 松浦 昊徳 (堀川中)
- 8 北村 脩 (呉羽中)
- 9 西野 翔 (堀川中)
- 10 西村 剛 (呉羽中)

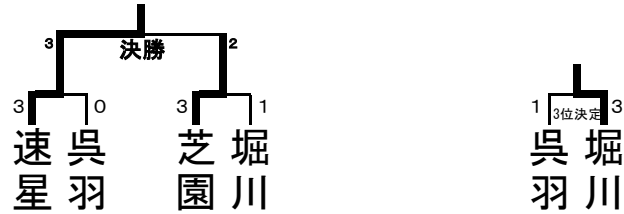
# 女子代表決定トーナメント



## 最終順位

- 1 市井 優衣 (速星中)
- 2 杉本 怜 (奥田中)
- 3 本木 李花 (大沢野中)
- 4 池田 明里 (和合中)
- 5 三井 さくら (山室中)
- 6 富澤 奈歩 (速星中)
- 7 岩田 瑞生 (和合中)
- 8 大井 優來 (和合中)
- 9 松永 彩 (奥田中)
- 10 吉川 陽菜 (呉羽中)

# 令和4年度 富山県中学校総合選手権大会卓球競技 男子団体の部 決勝トーナメント



|    |       |
|----|-------|
| 1位 | 速星中学校 |
| 2位 | 芝園中学校 |
| 3位 | 堀川中学校 |
| 4位 | 呉羽中学校 |

## 男子決勝リーグ

Aリーグ

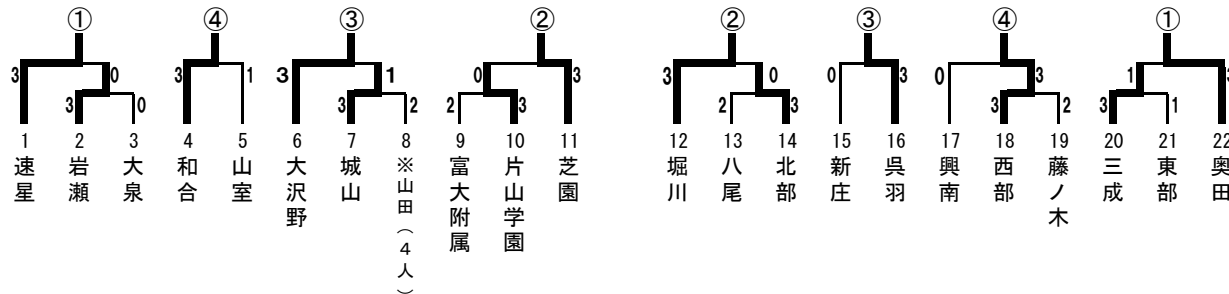
|       | 速星 | 芝園    | 大沢野   | 和合    | 勝敗   | 順位 |
|-------|----|-------|-------|-------|------|----|
| ① 速星  | ○  | ○ 3-2 | ○ 3-0 | ○ 3-0 | 3勝   | 1位 |
| ② 芝園  | ×  | ○     | ○ 3-0 | ○ 3-1 | 2勝1敗 | 2位 |
| ③ 大沢野 | ×  | ×     | ○     | ×     | 3敗   | 4位 |
| ④ 和合  | ×  | ×     | ○     | ○     | 1勝2敗 | 3位 |

Bリーグ

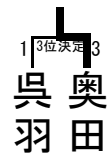
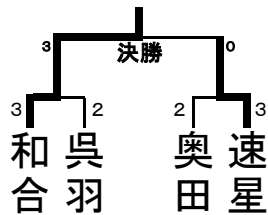
|      | 奥田 | 堀川 | 呉羽 | 西部 | 勝敗   | 順位 |
|------|----|----|----|----|------|----|
| ① 奥田 | ○  | ×  | ×  | ○  | 1勝2敗 | 3位 |
| ② 堀川 | ○  | ○  | ○  | ○  | 3勝   | 1位 |
| ③ 呉羽 | ○  | ×  | ○  | ○  | 2勝1敗 | 2位 |
| ④ 西部 | ×  | ×  | ×  | ○  | 3敗   | 4位 |

試合順 第一試合：①-④、②-③ 第二試合：①-③、②-④ 第三試合：①-②、③-④

## 予選トーナメント



# 令和4年度 富山市中学校総合選手権大会卓球競技 女子団体の部 決勝トーナメント



|    |       |
|----|-------|
| 1位 | 和合中学校 |
| 2位 | 速星中学校 |
| 3位 | 奥田中学校 |
| 4位 | 和合中学校 |

## 女子決勝リーグ

### Aリーグ

|      | 和合 | 奥田 | 城山 | 堀川 | 勝敗   | 順位 |
|------|----|----|----|----|------|----|
| ① 和合 | ○  | ○  | ○  | ○  | 3勝   | 1位 |
| ② 奥田 | ×  | ○  | ○  | ○  | 2勝1敗 | 2位 |
| ③ 城山 | ×  | ×  | ○  | ×  | 3敗   | 4位 |
| ④ 堀川 | ×  | ×  | ○  | ○  | 1勝2敗 | 3位 |

### Bリーグ

|       | 速星 | 和合 | 山室 | 大沢野 | 勝敗   | 順位 |
|-------|----|----|----|-----|------|----|
| ① 速星  | ○  | ○  | ○  | ○   | 3勝   | 1位 |
| ② 和合  | ×  | ○  | ○  | ○   | 2勝1敗 | 2位 |
| ③ 山室  | ×  | ×  | ○  | ○   | 1勝2敗 | 3位 |
| ④ 大沢野 | ×  | ×  | ×  | ○   | 3敗   | 4位 |

試合順 第一試合：①-④、②-③ 第二試合：①-③、②-④ 第三試合：①-②、③-④

## 予選トーナメント

